



CTC EcoZenith i250 L/H

Systemtank i två höjder med många möjligheter och inbyggd värmepumpstyrning

Den nya flexibla systemtanken med pekskärm och Energyflex



**ENERGY
FLEX**

CTC EcoZenith i250 är en utveckling av vår trotjänare CTC EcoEI - Sveriges mest sålda elpanna, som blivit effektivare fått ny fräsch design och utrustats med pekskärm

Styr och ställ

Pekskärmen i färg på 4,3 tum har tydliga symboler med svensk text som gör det enkelt att justera värme och varmvatten eller att hämta en mängd information om driften.

Ny design

CTC EcoZenith i250 har fått ny vit design. Vi har utrustat produkten med ett överskåp som går att få i tre höjder. Ett skåp på 146 mm är standard. Överskåpen går att kombinera för en snygg och tilltalande installation.

Starta nu. Komplettera senare

Starta med CTC EcoZenith i250 den flexibla systemtanken med upp till 15 kW eleffekt och inbyggd värmepumpsstyrning. Komplettera sedan med en CTC EcoPart 406-410 för berg-mark- och sjövärme eller en CTC EcoAir 406-410 för luft/vatten så får du en komplett värmepumpsanläggning.



Friskt varmvatten i massor

En ny teknisk konstruktion gör att vi har ökat varmvattenkapaciteten. Med CTC EcoZenith i250 garanterar vi ett legionellafritt varmvatten. Vår lösning producerar nämligen varmvatten efter hand som det används.

Passar flera system

CTC EcoZenith i250 passar för olika värmesystem: en- respektive två-rörsystem för radiatorer och konvektorer samt för golvvärme. Med shuntgrupp 2 som tillbehör kan du styra 2 olika värmesystem.

Frikyla ett coolt tillbehör

Nu kan du även få kyla på sommaren, komplettera med CTC Comfort (passiv kylvanhet i kombination med CTC EcoPart) som utnyttjar borrhålets svala temperatur för skön svalka.

Jämn temperatur utan oljud

På CTC har vi valt en egen teknik som ger betydligt jämnare värme. Radiatorer och golvvärme får alltid rätt temperatur tack vare shuntautomatiken. Eftersom temperaturen är konstant slipper du gisslet med expansionsljud som ger störande knäppningar i golv och rörledningar. Ett svårlöst problem för många tillverkare.

Frihet som inte kostar extra

Energyflex ger dig friheten att komplettera med andra energikällor. Tack vare två kluriga anslutningar kan du komplettera med solvärme, eller låta en vattenmantlad kamin bidra med värme. Anslut en pool så ni kan njuta av värmen även på sommaren.

BBR som standard

Installation i nybyggen kräver enligt boverkets byggregler BBR en styrfunktion som begränsar eleffekten detta är standard på CTC EcoZenith i250.

CTC trygghet

Det ingår alltid tre års garanti. Men om du installerar CTC EcoZenith i250 tillsammans med en värmepump från CTC ingår CTC Trygghet och gäller hela värmepumpsanläggningen. För mer information och villkor se: ctc.se

CTC har utvecklat branschen

Vi utvecklar alla våra värmepumpar i Småland. Rötterna går tillbaka till 1923 då vi började värma svenska hem. Vi var först med värmepannor med inbyggd varmvattenberedning och vi var först med att lansera värmepumpar för luft /vatten. Det är därför ingen överdrift att säga att vi utvecklat branschen.

Finns i 2 höjder:
1654/1904 mm

Pekskärm i färg
på 4,3 tum med
inbyggd styrning
för värmepump

BBR som standard.

Två Elpatroner en
med effekt på upp till
15 kW, som spetsar
när det behövs.

Inbyggd cirkulations-
pump (lågenergi) för
enkel anslutning av
värmepump.



Shuntventil för
jämn värme
utan oljud.

Ny effektiv
isolering för
låga förluster.

Frikyla som
coolt tillbehör.

Kan styra 2 olika
värmesystem.

Energyflex ger
total flexibilitet
att ansluta andra
värmekällor.

När du köper en produkt från CTC ingår det mesta. Men det finns ändå några kloka tillbehör som underlättar tillvaron

CTC Trådlös rumsgivare

Placera den var du vill i huset - du slipper dra kabel. Ställ in önskad temperatur som du vill att värmepumpen ska jobba efter. Du kan ansluta två rumsgivare till varje produkt. Enklare kan det inte bli. RSK-nr: 538 62 66 Extra trådlös rumsenhet RSK-nr: 538 62 80



Frikyla CTC EcoComfort

Gratis kyla på sommaren! När utomhustemperaturen stiger är det perfekt att komplettera med CTC EcoComfort. Utrustningen består av en passiv kylvanhet som utnyttjar borrhålets svala temperatur för skön svalka. RSK-nr: 624 09 22. **Klaffbackventil** 184GO-25 INV RSK-nr: 625 10 96 , 184GO-32 INV RSK-nr: 625 10 97

CTC SMS-styrning

Med SMS-styrning kan du övervaka och styra din värmepump via din mobiltelefon. Justera temperaturen eller få larm om det t.ex. varit strömavbrott m.m. Utrustningen består av ett GSM-modem som enkelt ansluts till värmepumpens styrning. RSK-nr: 624 65 11



Överskåp

Dölj röranslutningar m.m med ett snyggt överskåp i samma design som din CTC produkt. Skåpen finns i tre höjder 146, 480 och 580 mm för att passa de flesta takhöjder. 146 mm RSK-nr: 615 31 35 , 480 mm RSK-nr: 615 31 36 580 mm RSK-nr: 615 31 37

CTC CFA III Frånluftsaggregat

Ersätter tidigare ventilation, enbart frånluftsventilation. RSK-nr: 6240934

CTC EcoVåf III Frånluftsaggregat med återvinning

Används i kombination med CTC EcoPart. Återvinner värmen i frånluften och höjer temperaturen på brinenvätskan vilket ger ett högre COP. RSK-nr: 624 09 33



CTC EcoVent III - värmeåtervinningsaggregat

CTC EcoVent återvinner energin ur frånluften och värmer den inkommande uteluften som ventilerar huset. I kombination med en CTC värmepump sparar du 40% mer än med en frånluftsvärmepump. Ventilerar hus på upp till 180 kvm. RSK-nr: 624 09 32

Övriga tillbehör

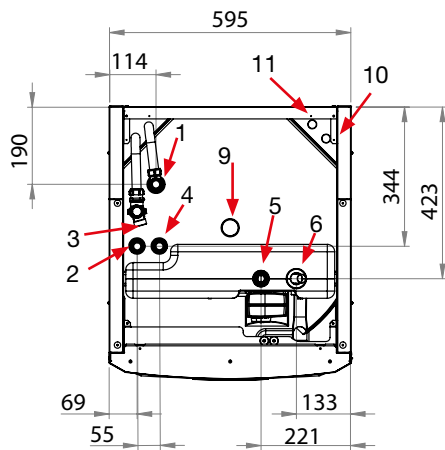
Installationskit EZ250 Innehållande expansionskärl 18l. 350x440x152 mm inkl. monteringsatts, Wilo radiatorpump, blandningsventil. RSK-nr: 625 11 08

Expansionskärl 18 l för montering under tanken. Stl 350x440x152 mm, inkl monteringsatts. RSK-nr: 553 15 06

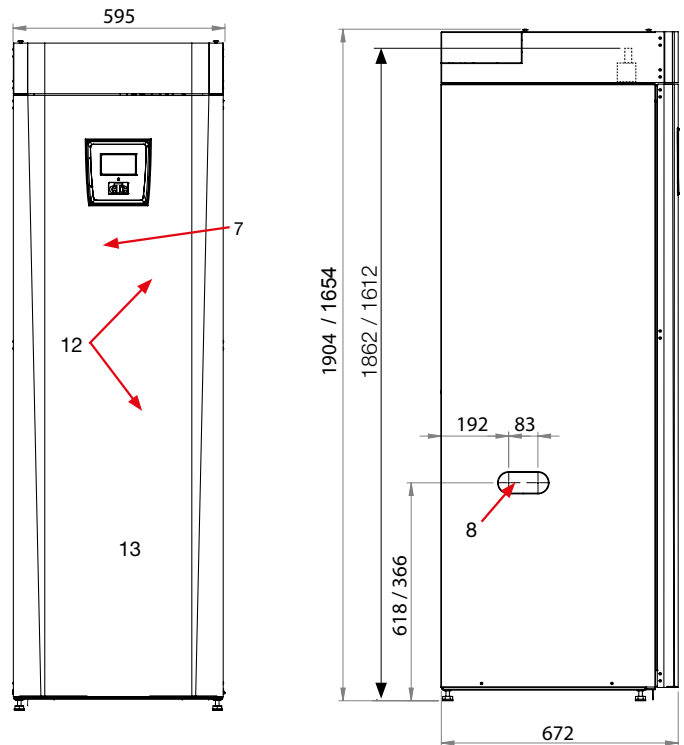
Förhöjningssockel 168 mm, Vit ,monteras under produkten, RSK-nr: 615 31 38

Shuntgrupp 2: Innehåll: Shuntmotor, shuntventil och givare, RSK-nr: 624 77 12

Måttskiss



1. Avluftningsnippel
2. Kallvattenanslutning $\varnothing 22$ mm
3. Anslutning spilledning 3/4"
4. Varmvatten $\varnothing 22$ mm
5. Radiatorframledning klämring 22 mm
6. Radiatorretur $\varnothing 22$ mm / Expansionsanslutning
7. Anslutning el (bakom fronten)
8. Införingsöppning för rör, höger/vänster sida
9. Lyftmuff Rp 3/4"
10. Framledningsanslutning till värmepump $\varnothing 22$ mm (endast CTC EcoZenith 250 L)
11. Returanslutning från värmepump $\varnothing 22$ mm (endast CTC EcoZenith 250 L)
12. Anslutning sol / annan värmekälla 3/4" (bakom fronten)
13. Laddpump för värmepump (bakom fronten)



Systemtank CTC EcoZenith i250

Modell	i250L	i250H
RSK-nummer	624 09 27	624 09 28
Mått (H x B x D)	1612/1654 x 595 x 672 mm	1862/1904 x 595 x 672mm
Erforderlig reshöjd	1696 mm	1925 mm
Vikt	167 Kg	182 Kg
Volym panna	223 L	
Varmvatten, typ/volym	kamfläns i koppar/5,7 l	
Max drifttryck/temperatur	2,5 bar/100°C	
Eldata	400V 3N~	
Pekskärm	4,3"	
IP-klass	IPX1	
Effekt	9+6 (3)kW	
Effektbegränsning	0,3 kW/steg	
Belastningsvakt inbyggd	ja	

Leveransomfattning

Systemtank CTC EcoZenith i250
 Överskåp 146 mm
 Laddpump för anslutning av värmepump
 Rums-, ute- fram- och returledningsgivare
 Säkerhetsventil, 1/2" 9 bar
 Strömkännare, 3 st
 Installations- och skötselansvisning

+46 372 880 00 Fax +46 372 861 55

www.ctc.se

Box 309, 341 26 Ljungby



Enertech Group