

CTC EcoZenith i550 Pro

Allt-i ett-tank med inbyggd intelligens



CTC EcoZenith
i550 Pro ger dig
möjligheter att
komplettera med
nya energikällor.

CTC EcoZenith i550 Pro, hjärnan i ditt värmesystem

CTC EcoZenith i550 Pro har inbyggd intelligens. Styrningen känner automatiskt av vilka komponenter som kopplats in. Den kan styra alla komponenter i ett eller flera värmesystem: sol- och poolvärme, extra varmvatten- och bufferttankar, el-, ved-, olje-, gas- och pellets pannor. Den kan till och med styra flera olika typer av värmepumpar och välja vilken som ska gå i drift för bästa ekonomi.

CTC EcoZenith i550 Pro har flera anslutningar på sidorna. Detta ger snygga och enkla rörinstallationer samt stora möjligheter att enkelt bygga ut anläggningen i framtiden. Komplettera med CTC värmepumpar eller pannor så har du obegränsade möjligheter att skapa ett flexibelt värmesystem. Vill du ha solvärme så är CTC EcoZenith i550 Pro utrustad med solstyrning och en 10 m lång solslinga.

CTC EcoZenith i550 Pro ger rikligt med varmvatten. Vid ett flöde på 22 liter per minut är kapaciteten mer än 600 liter 40 °C varmvatten. Varmvattnet är legionellasäkert eftersom CTC EcoZenith i550 Pro producerar nytt och färskt varmvatten med en så kallad genomströmningsväxlare efter hand som det används.

CTC EcoZenith i550 Pro är utrustad med två stycken elpatroner på totalt 18 kW. Som tillbehör finns ytterligare en elpatron för att få en total effekt på hela 27 kW.

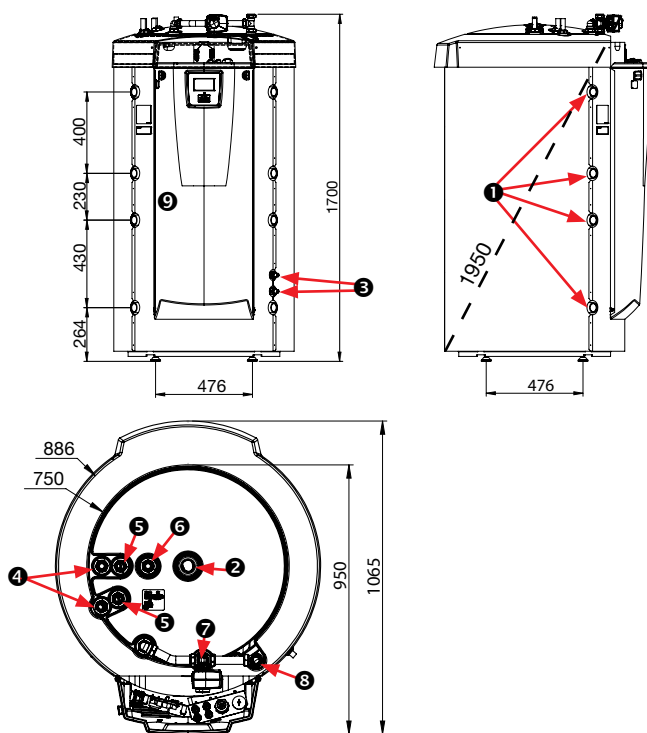
CTC EcoZenith i550 Pro har väl tilltagen isolering, 90 mm formsprutad polyuretan. Isoleringen levereras separat, på så vis går CTC EcoZenith i550 Pro igenom en vanliga standarddörrar.

CTC EcoZenith i550 Pro är endast 1700 mm hög och kan därför placeras i utrymmen med låg takhöjd.

Fördelar CTC EcoZenith i550 Pro:

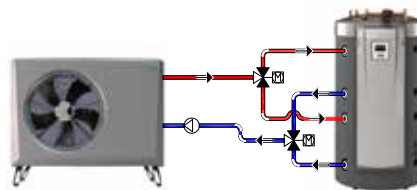
- Avancerad styrning för många olika system
- Styrning av flera olika CTC värmepumpar
- 10 m solslinga och solstyrning för solvärme
- 600 liter legionellasäkert varmvatten
- Varmvattenslinga ca 40 m
- 90 mm polyuretan isolering
- Elpatron på 2x9 kW (ytterligare 9 kW som tillval)
- Utrustad med bivalent shuntventil
- Rymlig men kompakt
- Flexibel med många alternativa användningsområden
- BBR

Måttskiss



1. Anslutning värme, G 1 1/4" inv
2. Expansionskärl/Toppans/Lyftmuff, G 1 1/4" inv
3. Solslinga, Ø18mm
4. Kallvatten, Ø22mm
5. Varmvatten, Ø22mm
6. Varmvattencirkulation, Ø22mm
7. Radiatorframledning, klämring 28mm
8. Radiatorretur, klämring 28mm
9. Anslutning el (bakom fronten)

Kopplingsalternativ med CTC EcoAir 400



Leveransomfattning

Installations- och skötselansvisning
 Utegivare
 Rumsgivare
 Returgivare
 Framledningsgivare
 3 st Strömkännare
 Avtappningssats
 Säkerhetsventiler 2,5 och 9 bar
 Bipackade bakre isoleringsdelar och toppdel

Tillbehör

Växelventilpaket för VP	625 06 62
Cirkulationspump PWM VP 6-8kW	625 08 91
Cirkulationspump PWM VP 10-12kW	625 08 92
Cirkulationspump PWM VP 14-20kW	625 08 87
Bivalent shuntventil Kvs 10 (>25kW)	625 06 63
Laddningspaket extern tank	625 06 64
Elpatron EZ 9kW 2"	695 05 08
Extra givare NTC 22k	621 01 20
Rökgasgivare NTC 3.3k	621 01 21

CTC EcoZenith

Modell	i550 Pro
RSK-nummer	624 09 24
Huvudmått vid leverans (H x B x D)	1700 x 750 x 950 mm
Huvudmått installerad (H x B x D)	1700 x 886x1067 mm
Vikt	256 Kg
IP-klass	IPX1
Varmvattenkapacitet (40°C, 22 l/min)	
Tanktemp 55°C, VP (EA400) tillåten	>600 L
Varmvattenslinga (kamfläns)	2x18,6 m
Varmvattenslinga cirkulation (kamfläns)	0,6 m
Solslinga (kamfläns)	10 m
Vattenvolym	540 L
Eldata	400V 3N~
Effekt elpatroner	övre tank 9 kW (+9 kW,tillbehör) nedre tank 9 kW (back-up för luft/vatten)
Effektbegränsning, övre tank	0,3 kW/steg
Effektbegränsning, nedre tank	3,0 kW/steg
Belastningsvakt, inbyggd	Ja
Min grupsäkring	16-36 A

CTC EcoZenith i genomskärning



+46 372 880 00 Fax +46 372 861 55

www.ctc.se

Box 309, 341 26 Ljungby



Enertech Group