

2.0

Luftförflyttaren

Airmove 2.0 är en svensk uppfinning som löser det klassiska problemet med ojämn temperatur i ett hus med braskamin eller luftvärmepump.

Genom att utnyttja undertrycket i luftströmmarna kan luftförflyttaren jämna ut temperaturen, sommar som vinter.

En enkel, smart och kostnadseffektiv produkt som fungerar lika bra på sommaren som på vintern. Fördela den behagliga värmen på vintern, och den uppfriskande kylan på sommaren med Airmove 2.0.



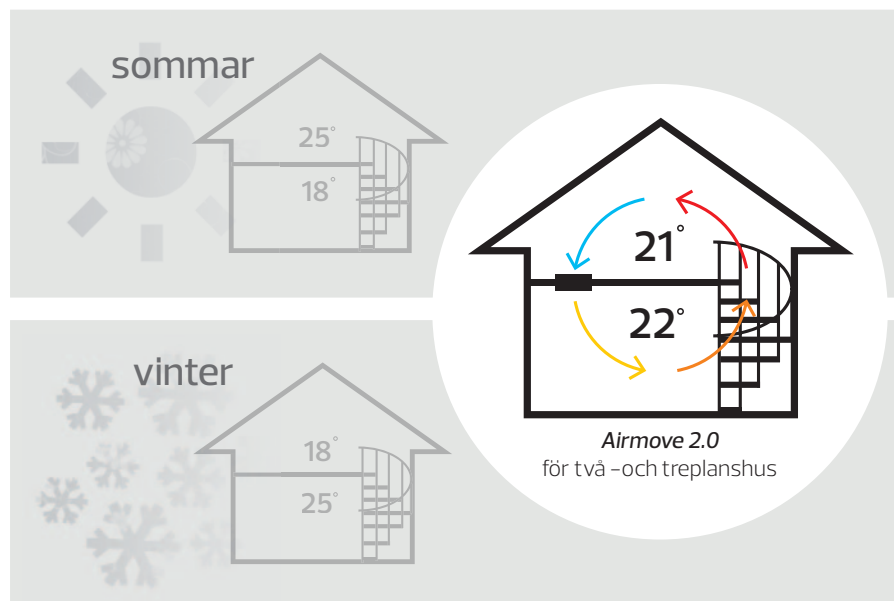
ETT HELT NYTT SÄTT ATT FÖRFLYTTA LUFT!

LÖSNINGEN FÖR TVÅ - OCH TREPLANSHUS

På vintern flyttar Airmove 2.0 ner kallluft från övervåningen och skapar på så sätt ett undertryck som gör att den varma luften rör sig naturligt upp till övervåningen.

På sommaren är funktionen omvänd, då varmluften flyttas ner från övervåningen och den kalla luften cirkulerar upp till övervåningen.

Resultatet - en jämnare temperatur i huset, året om!



3.998 :-

Airmove 2.0

(inkl. standard installation träbjälklag & utnyttjat ROT-avdrag)

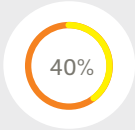
Montering av Airmove 2.0 sker i golvbjälklaget mellan våningsplanen.

Det är viktigt att det inte finns ett undertryck i huset (från t.ex. ett frånluftsaggregat). Ett undertryck kan lösas enkelt med **vår smarta friskluftsventil (Airmove 3.0)** som jämnar ut lufttrycket i ditt hem, och kan kombineras med Airmove 2.0.

2.0

Luftförflyttaren

ENERGIEFFEKTIV



Med en driftkostnad på ca. 30–35 kr/år kan du spara upp till 40 % på dina uppvärmningskostnader från din braskamin eller luftvärmepump.

SMART



Med en smart konstruktion skapas ett undertryck, som leder till naturlig luftcirkulation av både kyla och värme.

TYST



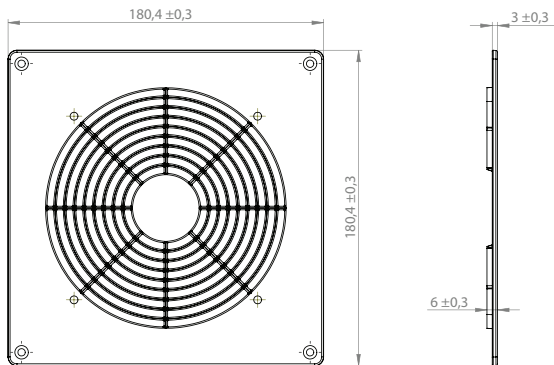
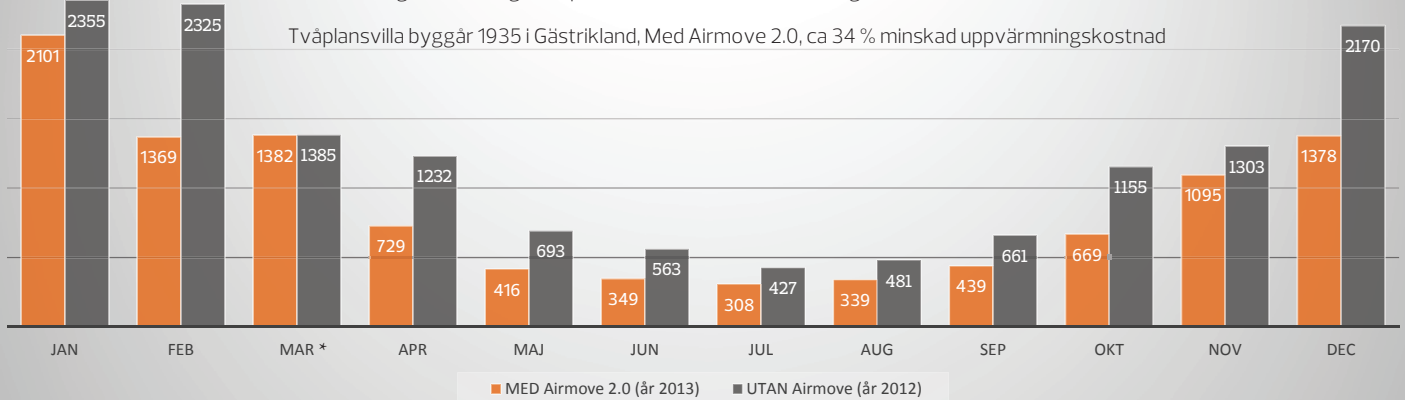
Airmove 2.0 tystare än både ett kylskåp och en viskning.



Årsförbrukning av el (kWh)

(*genomsnittliga temperaturen för Mars 2013 var -8 grader kallare än 2012)

Tvåplansvilla byggår 1935 i Gästrikland, Med Airmove 2.0, ca 34 % minskad uppvärmningskostnad



DRIFTLÄGE (V)	LUFTFLÖDE (m ³ /h)	LJUDNIVÅ (dB)
(L) 7,5	60	11
(M) 9	80	29
(H) 12	110	44

Återförsäljare:



FG Nordic AB • www.fgnordic.se